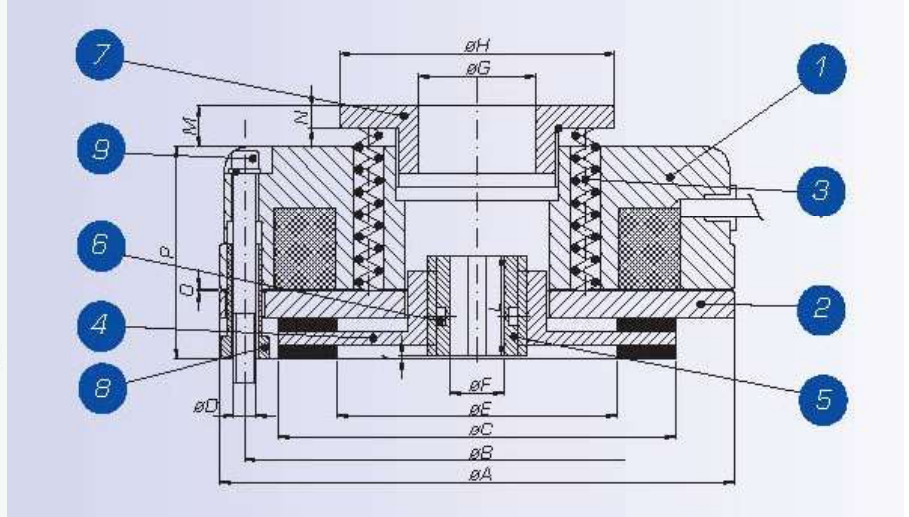


- 1) Electromagnet
- 2) Armature plate
- 3) Torque springs
- 4) Disc
- 5) Splined hub
- 6) O-ring
- 7) Adjuster ring
- 8) Adjuster nuts
- 9) Fixing screws



Tipo Brake Model	K1	K2	K3	K4	K5	K6	K7	K7/D	K8	K8/D	K9	K9/D	K9/T	K10
Static Braking Torque (Nm)	5	12	16	20	40	60	90	180	200	400	300	600	800	da 650 a 1000
Max Speed Motor (rpm)	3600	3600	3600	3600	3600	3600	3600	3600	1800	1800	1800	1800	1800	1200
Input Power (W)	15	20	25	30	45	50	55	55	60	60	65	65	65	140
Max noisiness (≤ dB-A)	68	69	68	69	70	70	70	70	70	69	69	69	70	40
Weight (Kg.)	1,1	1,85	2,55	2,84	4,8	7	12	15	14,3	18	23	28	34	45
A	84	104	114	124	148	159	189	189	218	218	248	248	248	270
B	72	90	103	112	132	145	170	170	196	196	230	230	230	245
C	61	77	88	98	119	128	151	151	176	176	204	204	204	220
D	3xM4	3xM5	3xM5	3xM6	3xM6	3xM8	3xM8	3xM8	6xM10	6xM10	6xM10	6xM10	9xM10	8xM10
E	35	44	62	69	79	80	90	90	103	103	132	132	132	160
F	10-11 12	11-14 15	11-15	14-25	24-25 28	25-30 34	25-30 34	25 H40 34 H60	24-34	34 H60 48	44-45 48	44-45 48	44-45 48-50	Z28ø50 Z38ø58 Z45ø70
G	20	26	26	42	60	60	60	60	60	60	60	60	60	103
H	50	61	61	79	104	104	104	104	104	104	104	104	104	-
I	1,5	1,5	1,5	1,5	1,5	1,5	1,5	1,5	1,5	1,5	1,5	1,5	1,5	1,5
L	18	20	20	20	25	30	30	60	40	60	40	60	80	40
M (Max)	9	9	9	9,5	18	16	14	14	18	18	18	18	18	34
N	4	4	4	5,5	8	8	8	8	8	8	8	8	8	24
O min/max	0,15/0,5	0,2/0,6	0,2/0,6	0,2/0,7	0,2/0,7	0,2/0,7	0,2/0,7	0,2/0,7	0,2/0,7	0,2/0,7	0,2/0,7	0,2/0,7	0,2/0,7	0,2/0,7